

善いて! 組して! オリジナル!

木のサッポロ

「はしのおかき!」
 「どうぶつのおもちゃ!」
 「明日も、てくマールの色!」
 「おんなの出目は何かな?」
 「3... 4... サッポロか!」

難易度: ★ 工具は使いません

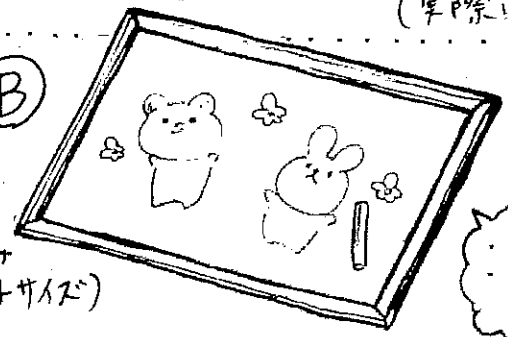
特徴: 自分で「出目」を
 書くことで、
 新しいゲームが
 生まれるかも!?

大きさ: 遊ぶ方法次第でなしほでも
 (実際は約8cm角)

画板は旧にして成らず!

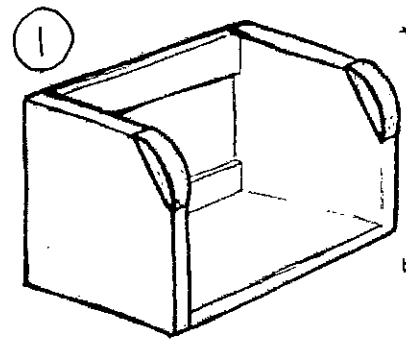
おえかきボード

B



・フォーク体
 ・おろし布1枚
 付き!

難易度: ★★ 工具を
 使い可 大きさ: 考へ分だけ
 (実際はA4サイズ)
 特徴: 黒板塗料を自分でぬり、
 専用Aキキャンパスをつくろう!
 ×ニユーを喜びば、おうちカフェ風



New 角丸みがおイントル

本棚

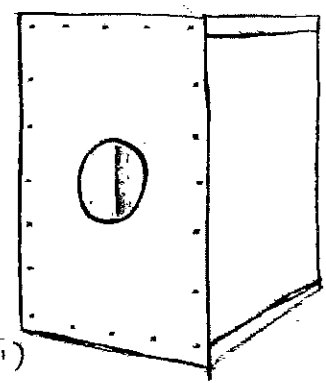
難易度: ★★ ★ 大きさ: 1学年分はいいから、ほす

特徴: 教科書、ノート、資料集... マンガ、雑誌、攻略本...
 冊子も増えて置き場に困る前にコレ!
 まん、この丸みどこかで見たような...?

おんなで奏でようぜ!

カホン

2



KIBAKO

実用性 No.1!?

難易度: ★★ ★ ★

大きさ: 詰め込みのプロから無限大
 (実際にはシルバニアのようぢらい)

特徴: おもちゃのお片付けから、
 家の中探検隊のお供までも
 なしでもこぼす良き相棒。
 キャリーお願いします!

難易度: ★★ ★ ★

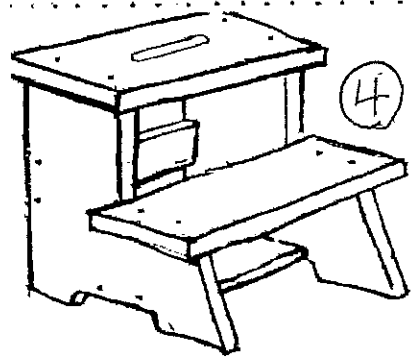
大きさ: 目指すは東京ドーム
 (実際には大人が座れるくらい)

特徴: 下下のハコと梅をながれ...
 持ち運び◎, アコギと合性◎
 により打楽器初心者◎である。
 心のおもむくままに演奏するのだ!!

任意乗、定番といえどコレ!

STEP STOOL

難易度MAX、作り応え◎
 もしコレ1人で作れるなら、
 モノづくり適正◎では!?



難易度: ★★ ★ ★ ★

大きさ: 乗り越え下苦難の分
 (実際には高さ30cm)

3

